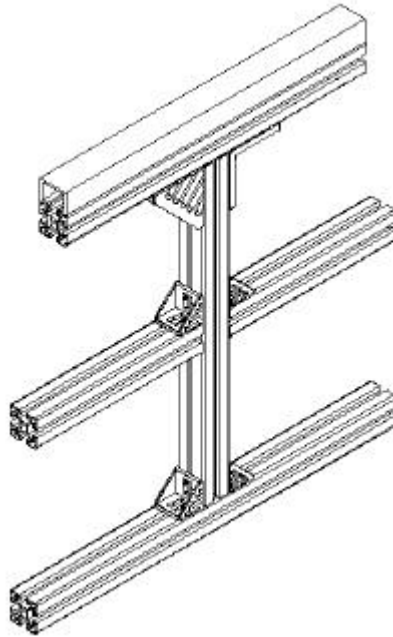


Prototyputprovning av Upphängningssystem



Thomas Hansson

Henric Laurin

Johan Lilja

Blekinge Tekniska Högskola
Institutionen för Maskinteknik

Karlskrona 2003

